

# TURBO HÅNDTØRRER

## 244

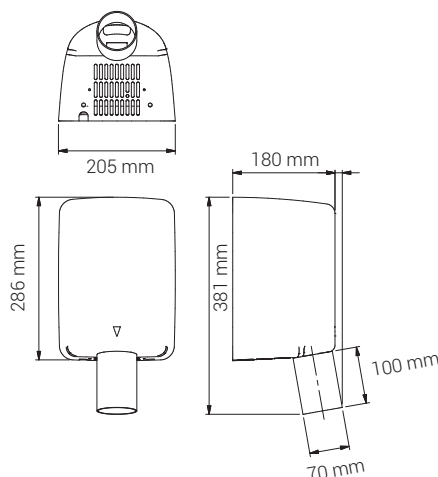
IR-sensor  
Kraftfuld hurtigtørrer  
5 års garanti



TURBO er en hurtigtørrer i et smart, cylinderformet og meget lidt ladskrævende design. Det er en kraftfuld maskine med kommutatormotor med motorkul. Med en tørretid på kun 10-15 sekunder og 5 års garanti er TURBO særdeles populær og et attraktivt valg.

### Tekniske data

Type	TURBO HÅNDTØRRER Prod. No.: 244  Varmluftshåndtørrer med IR-sensor
Mål	H: 286 mm x B: 205 mm x D: 180 mm
Studs	L: 100 x Ø70 mm
Materiale	Børstet, rustfrit stål
Tørretid	10-15 sek.
Tilslutning	230 V, 50/60 Hz, Klasse I
Totaleffekt	1600 W
Effekt, varmelegeme	450-900 W
Effekt, motor	350-700 W
Støjniveau	78 dBA
Maks. luftmængde	2,20 m <sup>3</sup> /min.
Maks. luftkapacitet	75-100 m/sek.
Maks. lufttemperatur	60° C
Nettovægt	5,7 kg
Tæthedegrad	IP31
Udbudstekst	Berøringsfri håndtørrer med kabinet i børstet, rustfri stål og påsvejst studs. Infrarød sensor og elektronisk timer, tørretid: 10-15 sek. IP31, 230 V, 50/60 Hz, 1600 W, klasse I (til jordtilslutning). 78 dBA. Nettovægt 5,7 kg. H: 286 mm x B: 205 mm x D: 180 mm



### Anvendelse

Med sin påsvejsede studs er TURBO-håndtørrer, model 244, specielt egnet til indbygning bag spejle eller skabe. Studsen gør det tydeligt for brugeren, hvor hænderne skal placeres for effektiv håndtørring.

### Referencer

Kontor og administration, shopping centre, restaurationer, hoteller, lufthavne, sportsfaciliteter og svømmehaller, skoler, offentlige institutioner og kulturhuse.

### Standardfarver

Børstet, rustfrit stål.

### Motortype

Kommutatormotor med motorkul. 12.000-18.000 omdrejninger/min.

### Aktivering

Justerbar infrarød sensor og elektronisk timer. Berøringsfri. Aktiveringsafstand 170 mm ± 20 mm. Automatisk stop efter 120 sekunders uafbrudt kørsel.

### Beskyttelse

Termosikring i både motor og varmelegeme.

### Montering

Anbefalet monteringshøjde over reflekterende overflade (vask, bordplade el.lign.): 300 mm målt fra underkant/sensor. Fast installation skal foretages af en autoriseret elinstallatør.

### Godkendelse

